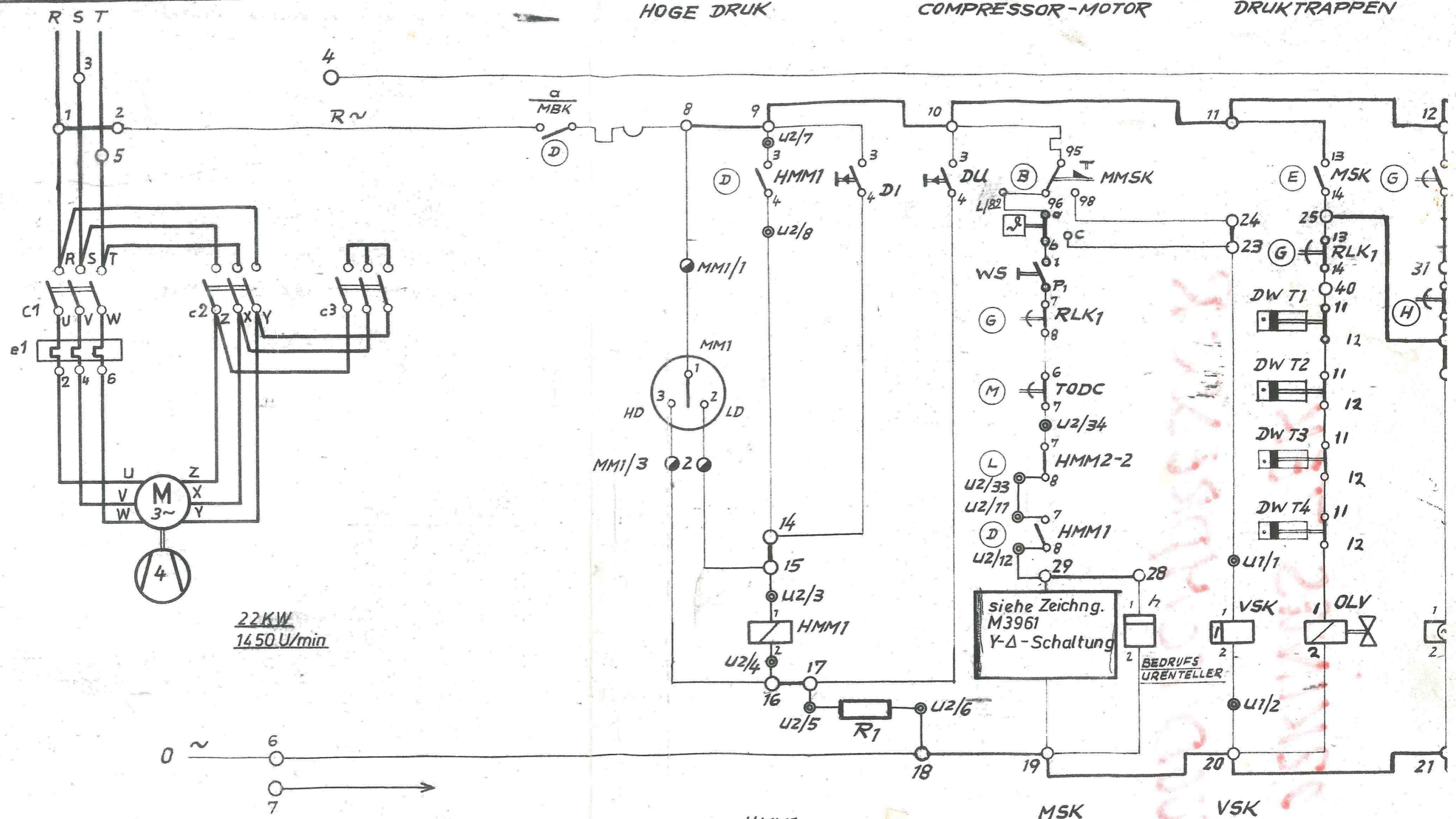


3/0 ~ 50Hz 380/220 V

MANOMETER  
HOGE DRUK

BEDIENING  
COMPRESSOR-MOTOR

BEWAKING  
DRUKTRAPPEN

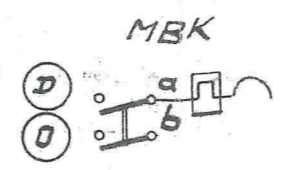


22KW  
1450 U/min

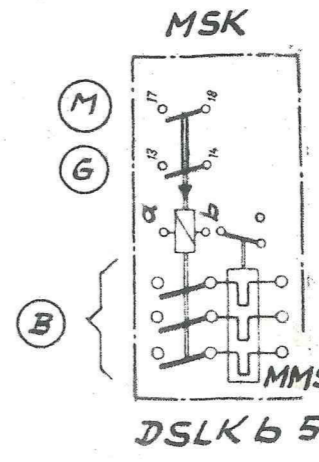
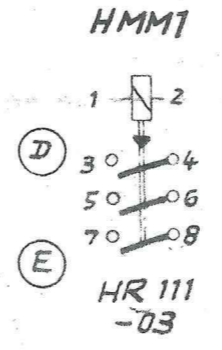
siehe Zeichng.  
M3961  
Y-Δ-Schaltung

BEDRIJFS  
URENTELLER

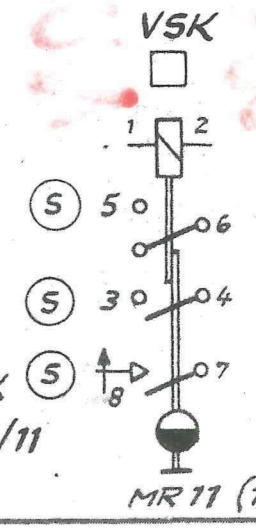
■ RUHESTROM-SYSTEM  
□ ARBEITSSSTROM-SYSTEM



S201-EL-6  
6 Amp.



DSLK b 50/11



MR 11 (11-27)

RL  
2  
H 4  
E 7  
G 10  
G 13

G H J K L M N

IKI 5  
APPEN

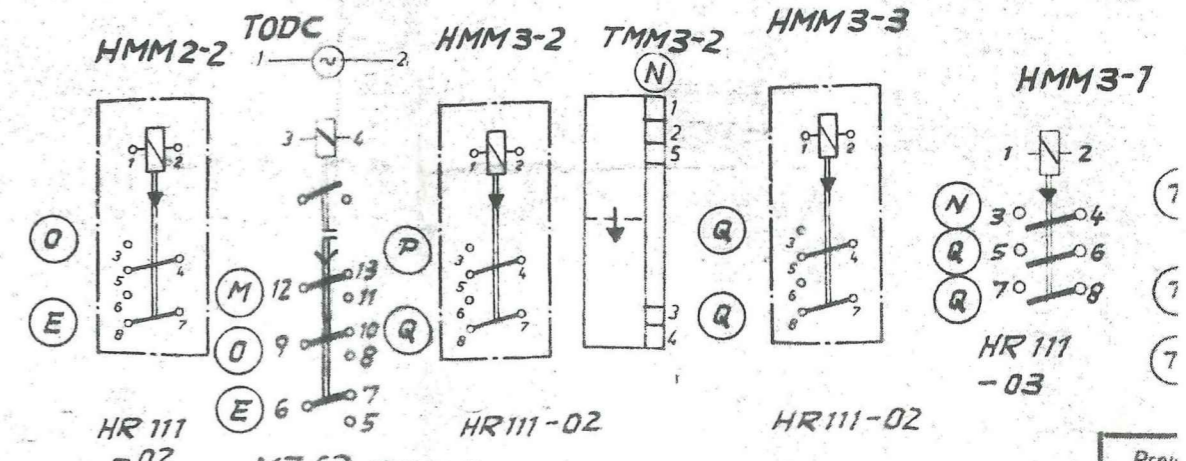
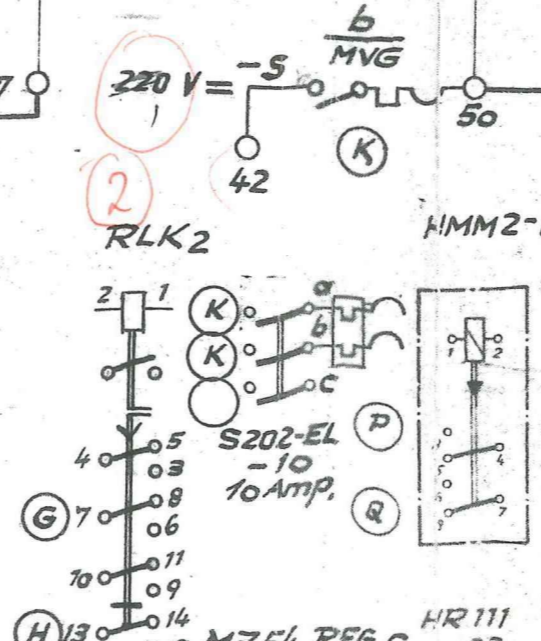
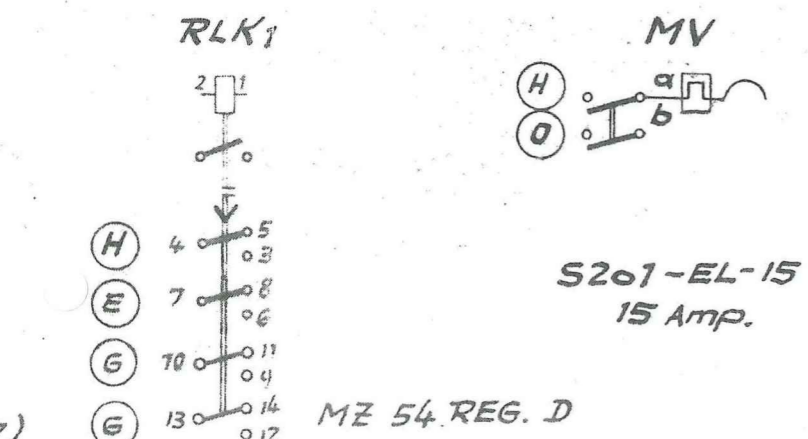
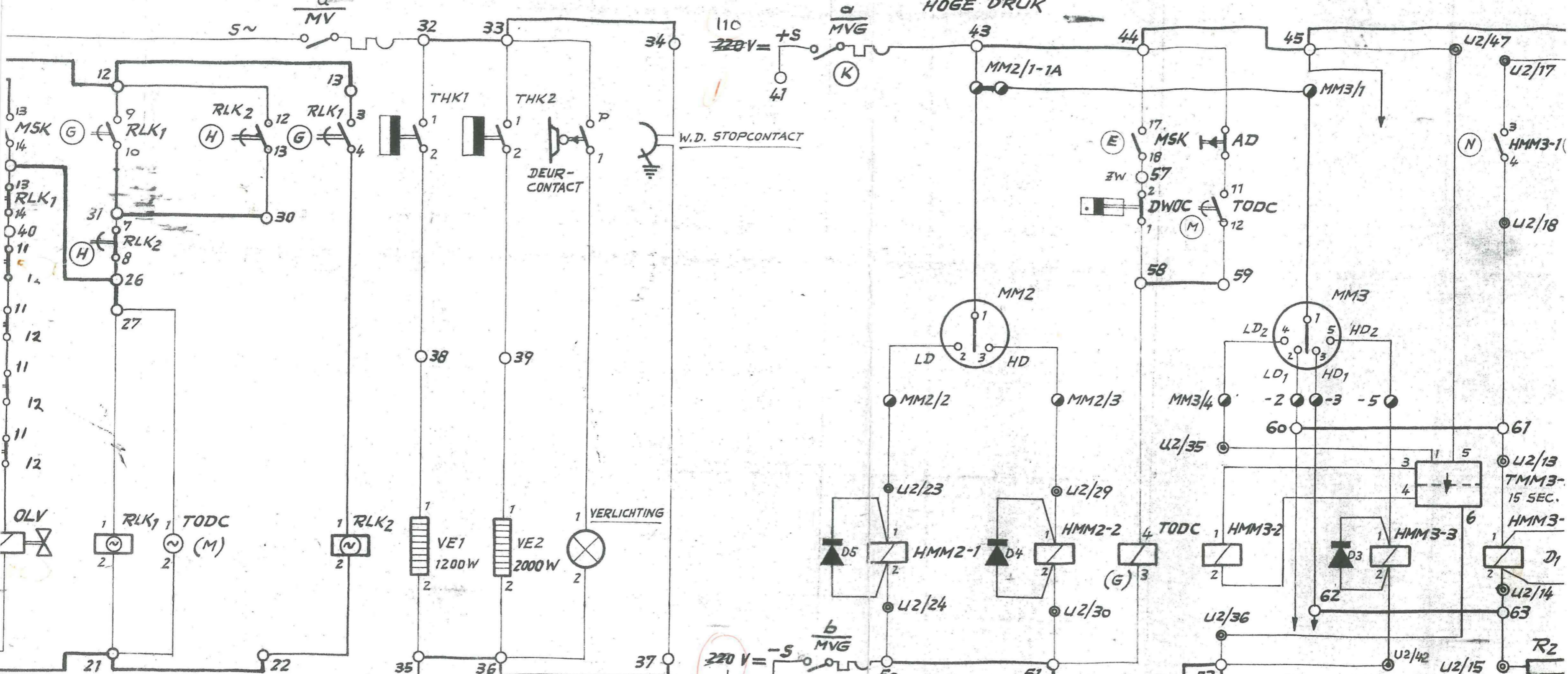
BEWAKING  
LOOPTJD

VERWARMING  
VERLICHTING

BEVEILIGINGS-  
MANOMETER  
HOGE DRUK

CONTRÔLE  
OLIEDRUK

MANOMETER  
LAGE DRUK



O P Q R S T

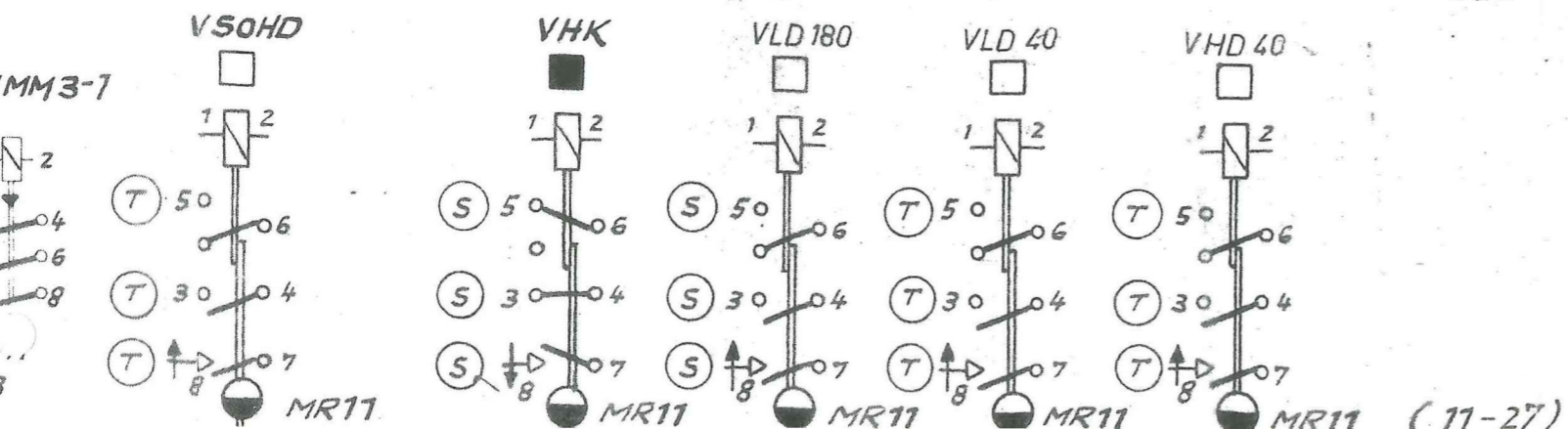
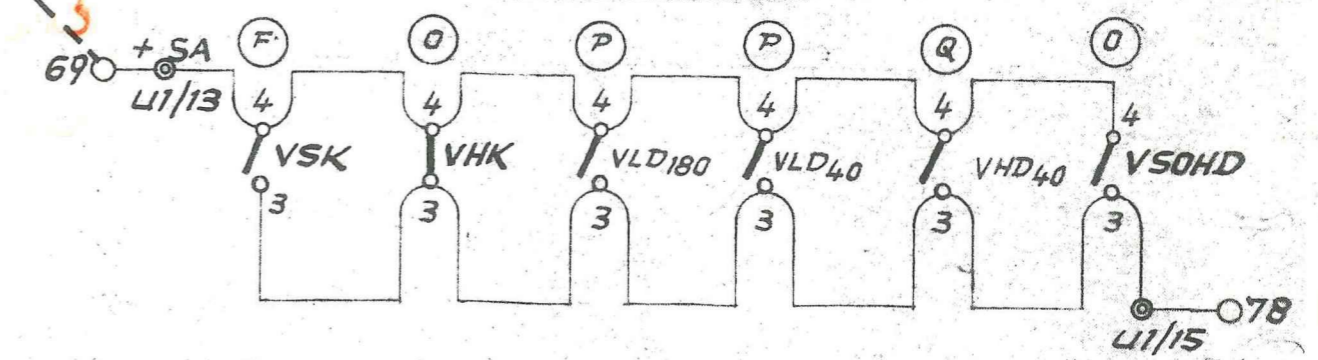
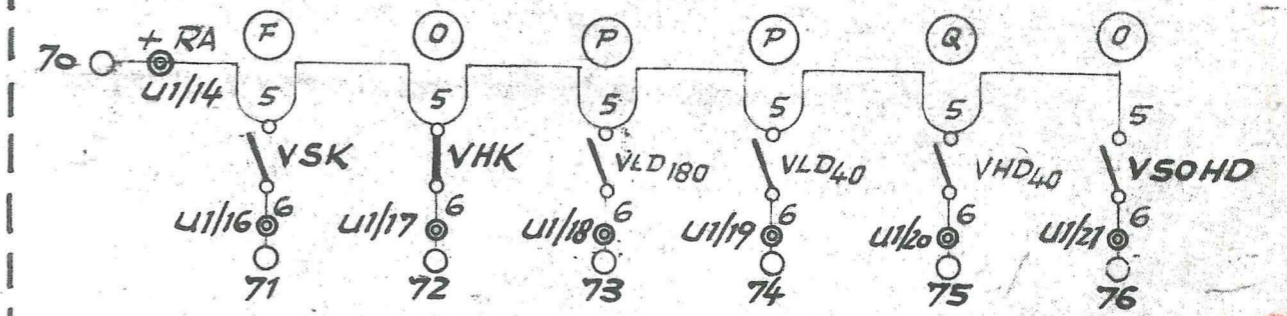
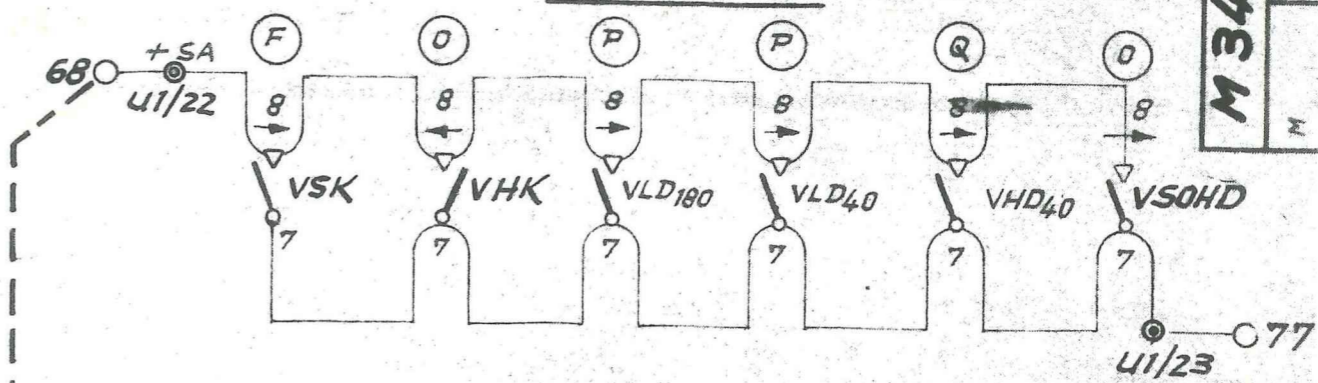
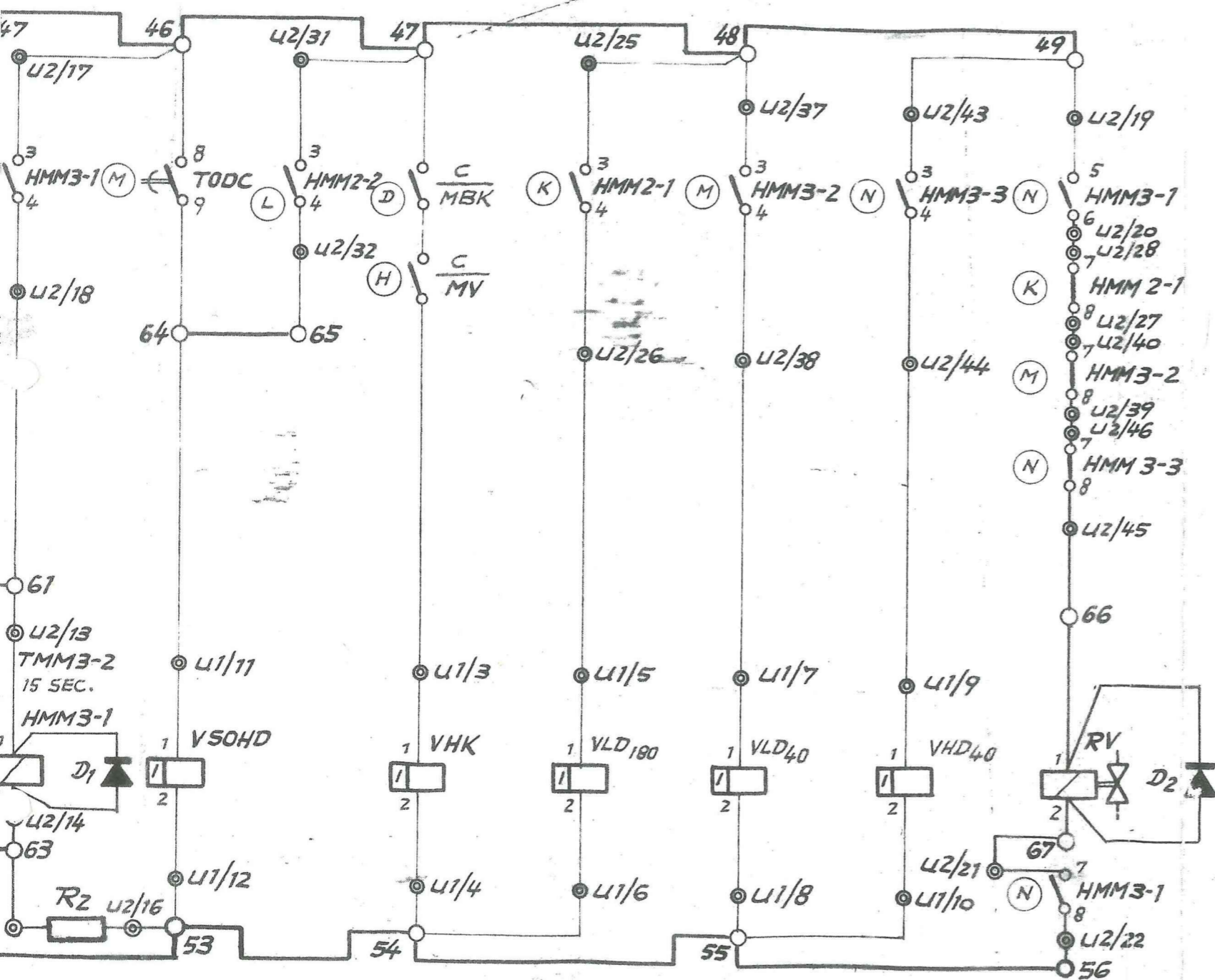
SIGNALERINGEN

BED. REDUCEERVENTIEL

SCHAKELWACHT

AFSTANDREGISTRATIE

SCHAKELWACHT



M 3405

**N.V. SEP ARNHEM**

REV. 2 10.10.68 *Lotfu.*  
REV. 1 15.8.68 *Lotfu.*

|            |  |               |   |   |
|------------|--|---------------|---|---|
| Gezeichnet | Datum  | Name          |  | <b>SCHRUPP &amp; CO. G.M.B.H</b><br>BETZDORF/SIEG |
| Geprüft    | 4./7.68  | <i>Lotfu.</i> |   |   |
| Normgepr.  |  |               |   |   |
| Blatt von  | STROOMRINGSHEMA<br>VOOR TRANSPORTABEL AGGREGAAT VOOR |               |   | <b>M 3405</b>                                     |